

波纹管预留孔洞技术的应用

马玉生

中铁建设集团有限公司西北分公司 陕西 西安 710000

摘要: 本文通过对波纹管预留孔洞技术的应用论述, 从而提升混凝土整体性和该部位混凝土抗渗能力, 减少后期吊洞时管道或套管根部渗漏带来的危害。

关键词: 波纹管; 预留预埋; 给排水管道; 抗渗能力

1 前言

目前传统管道预留洞口大多采用表面光滑的PVC或铸铁套管施工, 预留预埋洞口成型后, 洞口内侧四周混凝土表面光滑, 后期吊洞时新、老混凝土不易结合, 卫生间后期吊洞成型的给排水管道或套管根部存在渗漏, 易给楼下邻居造成二次污染, 并造成后期维修困难、成本增高。在新工程中采用波纹管预留孔洞技术可提升混凝土整体性和该部位混凝土的抗渗能力, 从而降低管道或套管根部渗漏的风险。

2 工程概况

银川某住宅小区, 总建筑面积180218.56m², 其中地上总建筑面积148446.24m², 地下建筑面积31772.32m²。住宅楼有2栋11层, 建筑高度33.8m; 3栋15层, 建筑高度48.60m; 2栋16层, 建筑高度51.55m; 4栋18层, 建筑高度57.45m; 1栋27层公寓楼, 建筑高度100.55m; 地下车库为一层。主要结构形式为钢筋混凝土框架剪力墙结构、框架结构。

3 波纹管预留的原理

波纹管如图1所示, 加工制作成套管, 在施工过程中, 随土建主体结构施工直接预埋在结构板上。波纹管预留预埋形成的混凝土孔洞成型后内侧存在褶皱波纹, 后期吊洞安装管道时可有效利用混凝土孔洞的褶皱纹路增加新老混凝土的结合面积, 形成波浪曲面并相互交错, 从而提升混凝土整体性和该部管道或套管根部混凝土抗渗能力, 降低渗漏风险。



图1 波纹管外观图

波纹管预留孔洞成型后剖面如图2、图3所示, 后期吊洞时, 预留成型的孔洞内采用比结构板高一个强度等级的微膨胀干硬性细石混凝土, 分两次填密实, 结构板预留孔洞处

新老混凝土面相互交错结合。

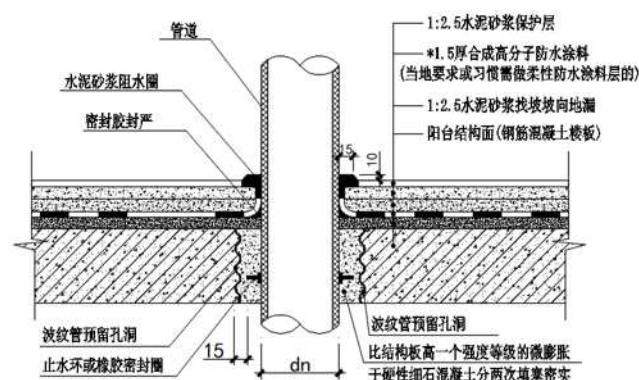


图2 预留孔洞内管道安装剖面图

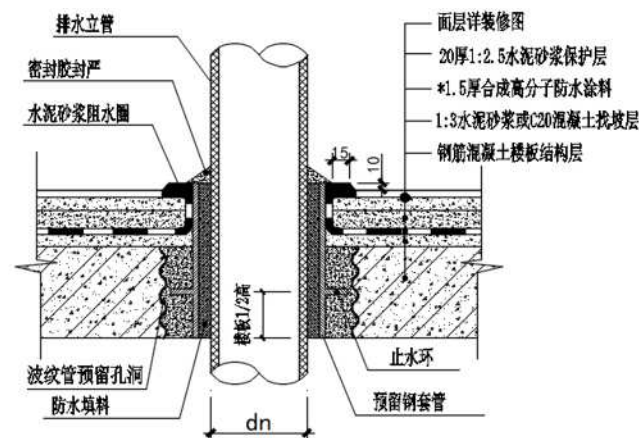


图3 预留孔洞内钢套管安装剖面图

4 工艺流程及操作要点

4.1 波纹管安装工艺流程

预埋波纹管进场验收→预埋套管预制→定位放线→预埋套管洞口密封→安装固定→质量复核检查验收(整改)→混凝土浇筑(检查保护)→成品保护。

4.2 施工操作要点

① 套管预埋点位深化: 主体结构施工前期采用CAD图纸对给排水套管预留预埋进行点位深化设计, 绘制的图纸做到预留预埋的名称、位置、尺寸等参数详细明确; 复核图纸标注洞口尺寸与其他专业是否存在交叉冲突等。如图4, 管道井点位深化图。

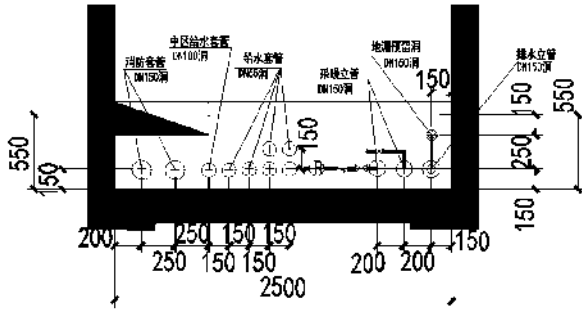


图4 管道井点位深化图

② 对作业班组的技术交底：技术交底的方法以书面形式进行，现场技术员负责向班组全体作业人员进行技术交底，交底主要内容为套管预留施工规范及验收标准；施工过程中的质量控制；深化图纸的识别与关键点的把控，施工工艺流程及施工先后顺序；预留孔洞点位安装施工质量验收允许误差要求；拆模后套管预留孔洞的临时封堵要求；对照质量问题预防及注意事项；施工技术措施和安全技术措施等。

③ 套管预制：提前做好材料的进场计划，对材料规格、型号、质量进行检查验收并做好记录，根据设计的点位深化图及结构板厚度，将整根波纹管用切割机进行整齐加工制作，其长度与结构板板厚一致，波纹管加工的管口平整划一，清洁无毛刺，以方便用胶带封堵，将预制好的套管统一保存好，放在指定的地点以备。各种套管按高度、大小分类放好。



图5 预制套管加工制作

④ 过程控制：土建模板支设后，首先根据点位深化图及可靠的测量手段，对预留预埋的洞口进行精确定位。将预埋套管的具体定位尺寸用钢尺测量精准，用油漆在模板上画出管道预埋的位置，成排的要进行弹线画点。

土建结构板底筋绑扎完成后，预制套管应立即就位，就位后，塞编织袋或锯沫于管内，用塑料胶带将管口裹紧封死，以免砼进入其中而被堵塞。然后用铁钉、铁丝将波纹管牢牢紧固，分别在模板三个方向上进行控制，安装后用手和脚检查牢固无松动后给予下道工序施工。

待结构板钢筋绑扎完后再次对预留套管进行复核、检查，确保预留套管的坐标在点位深化图允许误差范围之内；同时检查预埋套管经土建钢筋工板扎工序完毕后无移位、松动等情况。

混凝土浇筑前水暖专业人员同土建施工人员随时沟通，及时掌握现场动态信息，跟踪落实打灰浇筑时间，并留守专

职看护人员，保证在浇筑混凝土及震动棒使用时，防止对预埋的套管破坏，做到即时出现问题，即时采取补救措施，对预埋成品做好保护。



图6 卫生间排水套管预埋



图7 管道井套管预埋



5 质量控制

安装的预留套管定位时，要严格按照点位深化图进行尺具精确测量，测量后对预埋套管点位进行精确标注，预埋套管时要绑扎牢固，扎丝与钉子接触可靠结实，不应出现松动、移位等状态。预留预埋后要求对点位洞口进行检查、复核，确保在图纸允许误差范围之内。浇筑混凝土时派专人进行看护，及时跟踪检查，对出现的问题予以及时进行纠偏修整。

铝膜预留预埋定位图应注意的问题：定位需要充分考虑同其他专业的协调问题，首先要与土建施工单位确认控制线（如距墙30cm控制线，1m控制线），遇到铝膜板施工时需要具体注意墙体上空洞口的预留位置，铝膜出厂前，深化具体位置，并提前做好预留洞口，例如铝膜板施工体系下本工程主体结构内墙体拟采用粉刷石膏，内墙面做法厚度5mm左右，定位时可以忽略抹灰厚度；外墙阳台飘窗板上的凝结水管需要考虑外墙保温及抹灰做法厚度，以免出现后期凝结水管道“嵌墙”现象；出屋面的厨房排水通风管的防水套管需要避开烟风道，往往要做偏移处理；卫生间墙体常常会采用后砌墙但是下方一般是300mm高的防水坎，也要考虑到对预留预埋的影响；还有电气专业楼板内暗敷电管时会贴紧水

暖预留预埋位置, 这种情况下要做避让处理, 以免后期维修时产生附带损坏。

除了考虑其他专业协调问题还应考虑专业内部问题, 高层住宅的给水及采暖系统大多数是设置分区的, 预留预埋时要特别注意分区的分界点楼层, 以免漏留、多留; 采暖管道常常会有保温措施, 采暖立管的间距要考虑保温层厚度; 特殊部位如水暖井、设备用房等地方要做到提前策划, 在预留预埋阶段即考虑后期的安装问题, 优化在前, 避免拆改。

5.1 预留套管定位、安装与固定

具体使用 $\Phi 10$ 通丝螺杆, $\Phi 10$ 蝶形螺母; 根据卫生间、厨房以及管道井设备房不同板厚高度确定波纹套管的高度, 确定使用通丝螺杆的长度, 将套管定位后套管上口固定盖板和模板, 通过紧固通丝螺杆、蝶形螺母进行调节, 并用力摇晃使其稳定度能满足要求, 具体使用步骤为:

第一, 按照图纸位置进行定位, 用卷尺定出套管中心位置, 将通丝螺杆下端焊接到定位的中心位置处(此步骤可以在铝合金模板生产车间完成);

第二, 将波纹套管放在定位处, 第三, 用带有蝶形螺母的通丝螺杆穿套管内, 套管上口加盖盖板; 第四, 将蝶形螺母拧紧; 浇筑完成后拆除固定装置时, 先松开蝶形螺母, 拆除上口固定盖板, 混凝土强度达到要求后拆除铝膜。

5.2 安全措施

特殊作业人员电焊工、电工必须检查持证上岗, 在动火作业前必须办理动火证; 确保防火毯、防火盆、灭火器配备齐全, 且灭火器需在有效期内, 在动火作业时需配备相应人员进行旁站。

施工过程中应注意安全, 临窗, 临洞, 临阳台立管施工时做好安全防护工作, 谨防跌落。

安全用电。用电器具必须使用满足国家标准的, 勿乱动用电设施, 接线应规范。

各种操作平台应坚固牢靠, 经项目安全部门验收合格后方可使用, 登高作业必须系好安全带, 并有专门安全人员监督到位。

结束语

通过在卫生间及管道井使用波纹套管预留预埋孔洞的技术方法, 可以有效的预防卫生间和管道井预留的给排水管或套管根部的漏水问题, 同时小业主针对卫生间漏水问题的投诉量, 产生了良好的社会效益。在后期工程维修过程中节省了部分维修费用。

参考文献:

- [1]建筑给水塑料管道工程技术规程, CJJ/T98
- [2]建筑排水塑料管道工程技术规程, CJJ/T29