

# 新时期建筑工程施工技术控制与创新思考分析

孙玉青

青岛宏远建筑工程有限公司 山东青岛 266600

**摘要:**随着社会快速的发展,建筑企业有着较为广阔的发展前景,但还有着压力及将面临的挑战。因此在新时期当中,建筑工程应当摒弃传统的管理理念及模式,不断发展新时期的建筑理念,全面提升建筑工程施工技术,进而全面促进建筑工程施工技术的管理及创新。从现在的形势而言,受现代化科学技术发展影响,传统的建筑施工技术无法满足现阶段的建设发展,所以这就需要全面提升企业在市场行业中的竞争力,全面促进企业的可持续性发展。

**关键字:** 建筑施工技术; 技术管理; 技术创新

近几年以来,随着我国经济社会的迅速发展及不断进步,大众对品质的追求全面提升,以往传统的建筑工程技术已经无法满足当今社会的发展需求。所以在新时期中,应当不断创新及全面优化建筑工程施工技术,加强对建筑工程施工技术的管理,保障建筑工程质量得到全面提升<sup>[1]</sup>。因此为了建筑行业的长远发展,其施工技术应进行不断创新,实现我国经济效益最大化,进而全面保障我国建筑工程的安全性及稳定性。

## 1 新时期建筑工程施工技术的应用特点及基本现状

当前,随着我国经济发展迅速,建筑工程项目也越来越多。推动了建筑工程规模在不断增加,但从现阶段建筑工程施工技术来看,发展速度有待提高,导致建筑在施工中出现问題,直接影响到建筑工程的质量和效率,给建筑企业带来不好的影响,甚至会影响我国经济发展<sup>[2]</sup>。现阶段,在建筑工程中常见的问题就是建筑的外形不适用,很多施工步骤还在使用以往的施工技术进行操作,导致建筑外形存在问题,达不到建筑施工质量要求。另外,还有一部分施工没有遵守国家政策和相关规定进行操作,这造成了施工质量负面影响,在一定程度上影响施工进度,增加施工成本,工期延后<sup>[3]</sup>。而且在很工程中,施工方为了赶进度,一意孤行,没有严格按照规定进行施工,这就大大降低施工质量,缩短建筑使用寿命,更严重者给人们带来了生命危险。

建筑工程的特点极其复杂,其主要体现在工程的固定性、工程渐变性、以及工程整体性等。根据其固定性来说,就是在施工中常用到的施工技巧,像混凝土施工技术和钢结构施工技术都属于固定施工技术,其稳定性高<sup>[4]</sup>。根据其渐变性来说,现代化机械设备完善,建筑工程施工中使用现代化机械设备,将原有的技术加以完善并在很大程度上提高了传统技术的发展。根据其整体性能来说,建筑工程属于整体性非常高的工程之一,在整个建筑工程施工中,每个环节的施工技术都有着紧密地联系,更需要各项施工之间积极配合,从整体上提高土木建筑施工质量。建筑工程不是一项简单容易的工作,在施工过程中,设计的方面和内容较多,如人工,建筑材料,施工技术等<sup>[5]</sup>。而且在每一个不同的施工

环节用到的施工技术也不同,这就给建筑工程的施工带来了较大难度。

## 2 新时期促使建筑工程施工技术进行管理与创新的原因

在新时期发展背景下,建筑工程施工技术进行管理与创新的原因有三方面:

其一建筑质量的内在需求。在新时期,应当满足建筑质量及品质的实际需求,建筑质量及品质决定着施工环节的质量,如何加强建筑的施工质量控制,已经成为建筑行业考虑的重点问题,然而施工技术的管理及创新给施工质量带来了有力的保障。因此应当不断加强施工技术所设计的方面,并对其方面进行有效管理及对技术不断创新,保障其质量完全符合建筑行业的标准要求,进而全面提升其在市场行业当中的竞争力。

其二环境与气候方面因素。由于建筑工程全部为露天作业,所以无法防止环境与气候因素的影响。因此当气候变化异常的同时,比如夏天下雨及冬天下雪,则施工将无法正常运行,这就影响了建筑工程的施工工期,还需要在保障质量的提前下进行工作,所以这就需要对施工技术不断创新及全面优化,保障施工技术在固定时间内完成,并且有效弥补因为环境因素所导致的进度损失。

其三新技术管理模式及施工技术产生应用的必然。基于此,高质量及高标准的技术及管理模式已经成为建筑行业必不可少的主要技术,在实际施工中,应当保障施工技术完全顺应建筑行业的发展时代<sup>[6]</sup>。比如,在建筑施工中往往会应用机械设备,这就需要将以往的技术与新技术有效结合,充分发挥两者之间的作用及价值。除此之外,新技术的应用以及新设备的应用已经成为了新技术变革及创新之后的最终结果。

## 3 建筑工程施工技术管理涉及的内容

在建筑行业中,建筑工程施工技术占据着重要地位,在建筑行业的发展中有完全体现了其优质特点。因此建筑行业应当对建筑工程施工技术的创新给予高度重视及广泛关注,当前需要技术创新从以下几个方面来体现。第一,现代化深基坑技术,如图1所示

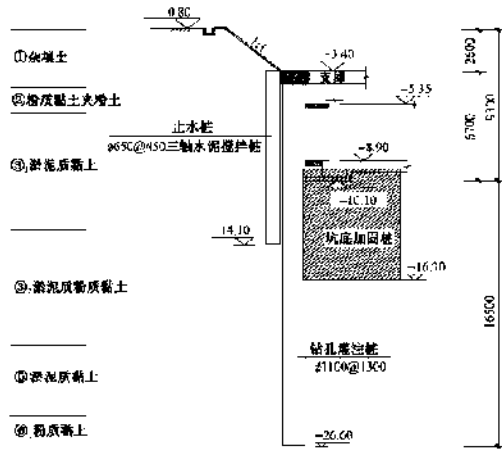


图1 深基坑图

社会发展速度非常快,为了节省土地资源在地面上的高层建筑逐渐增多,这就需要使用现代化深基坑技术,其作用是在高层建筑中保证地下机构施工,同时有效保护深基坑四周的环境,为此,深基坑技术在高层建筑中有着重要作用。当前在建筑施工中主要使用的深基坑技术有众多种类,如钢板桩支护、地下连续墙等多种类型,在深基坑施工设计之前,设计人员需要进行地形考察,从多个角度进行选择,不断加强设计合理规划,做好地质检测工作,确保深基坑的承受能力及分布范围,从而使深基坑技术在符合设计的前提下更有戏的实施<sup>[7]</sup>。随着现代化技术发展,在建筑施工中也应用了越来越多现代化技术和设备,应用现代化设备和技术最多的是在建筑工程中的桩基施工中,钻孔灌注桩技术主要是通过现代化设备进行钻孔,将准备好的钢筋放置钻孔内,并浇筑混凝土。如图2所示:

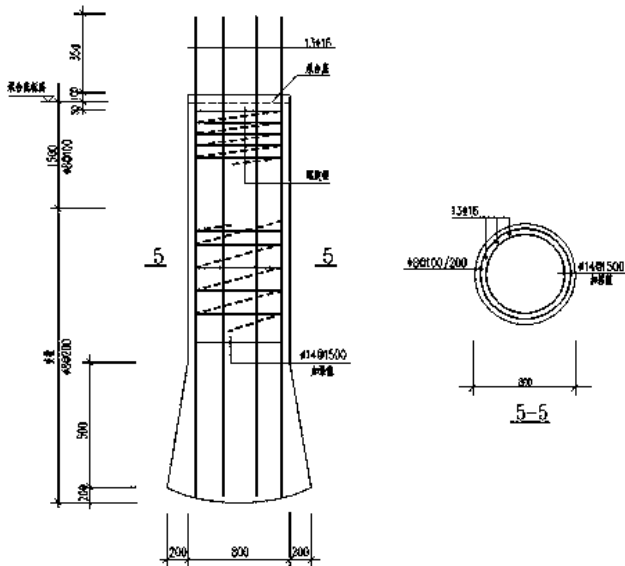


图2 桩基施工图

这种操作技术有很多优势,比如产生的噪音较小,制作的桩基质量高,施工质量高等。为此在建筑行业受到更多人员的重视,在建筑操作环节中,必须严格八矿操作流程,

按规定进行操作,保证建筑施工基础的质量。第三、现阶段使用最多的预应力技术。预应力施工技术,在工程建设中应用较为广泛,这是一种现代化技术,在建筑施工中起关键作用,在建筑施工中最广泛应用的预应力技术分为有黏结预应力和无黏结预应力。有黏结预应力施工简单,产生的摩擦较小,很大程度上完善了以往的施工中的缺点。有黏结预应力的优势技术安全性能高,在提高土木工程效益方面有着重要作用,从根本上完善了传统技术达不到的技术水平,为此,在建筑行业使用率较高,相关工作人员更应重视对其进行研究和探索。如图3所示:

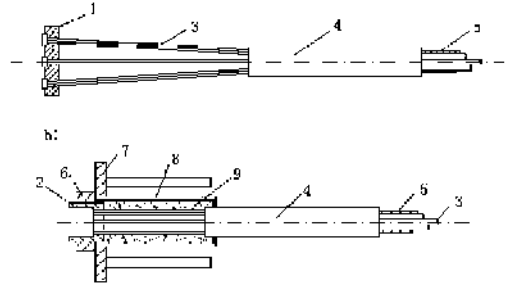


图3 有黏结预应力施工图

#### 4 创新新时期建筑工程施工技术的有效策略

##### 4.1 使企业的经济效益得到提升

现阶段,随着我国经济发展迅速,建筑工程项目与日俱增。建筑工程规模的不断增加,给建筑行业带来了全新的竞争及机遇,保障建筑在建筑行业中完全立足,通过自身的专业技术不断进行创新来完成此目标<sup>[8]</sup>。在现代化绿色发展中,建筑行业在拥有足够资金的同时还要有更好的施工技术,这样才能从根本上提高施工质量,促进建筑行业经济稳定发展。相关人员需要高度重视建筑工程的施工技术,在施工的各个步骤技术上都要进行完善创新,更要培养工作技术人员创新意识,不管是施工设计阶段还是施工技术方面都要进行创新,保障建筑的质量的同时还需要提高效率,由于传统施工技术过于老旧,正在面临着淘汰,这是适应社会发展的必要条件,为此,建筑行业应增加创新技术理念,跟上社会发展的脚步,提高土木工程技术创新意识,提高企业的经济效益。

##### 4.2 加强施工人员的管理

施工技术人员的综合素质也是影响着建筑工程施工的重要因素。在建筑工作中,建筑施工的每个环节都离不开技术人员和施工人员的支持,在建筑工程中更需要高素质技术人员和工作人员,同时其工作人员具备较高的综合素质,将会在很大程度上提高对建筑工程施工技术创新与施工的正确实施,还导致了创新工作进度缓慢。随着现代化技术发展,在建筑施工中运用大量的现代化机械设备以及建筑材料,这就需要工作人员有更高的技术水平和素质来完成工程工作。建筑行业更应重视工作技术人员素质的培养,通过组织活动进行员工素质培养和专业技术水平,在掌握现代化施工技术

的同时,对现代化建筑材料以及机械设备都有一定掌握和了解,并能提高使用设备和施工操作的安全意识和防范意识。另外,应建立合理的奖励机制,对在培训中得到的知识进行评比,给提高工作水平和能力以及素养提高的人员进行奖励。员工在得到奖励的同时,对工作更认真。激发员工工作积极性,并带动其他员工提高综合素质和技术能力。

#### 4.3 技术挂办理相关标准制定及完善

在建筑工程项目中,建筑施工应当制定科学合理地规范制度。因此在建筑行业实际施工中,应当明确施工的要求,对施工方案进行全面分析,并将两者之间有效结合,针对施工技术管理设计相关标准,进而给实际工程施工的各个方面提供科学性的指导及设定目标。与此同时,相关工作人员可以根据指定的标准对质量进行检查,并对其进行实时监控,将施工技术管理标准进行全面协调,保障施工及建设质量有序开展及进行。

### 5 在新时期下建筑工程施工技术创新方面涉及的内容

#### 5.1 实现自动化的施工技术

就目前情况而言,教师施工所应用的技术已经有效实现了其自动化方向的发展,这不仅仅只是科学技术的进步与发展,同时还是获取进步的必然,在建筑行业发展当中的巨大动力。所以在建筑工程实际施工中,应当从新时期角度出发,对现有的施工技术不断创新及全面优化,在完全弥补与补充不足之处的同时,还应当不断探索自动化的施工技术,将以往施工技术全部引向自动化方向发展,寻找各种不同的渠道与途径,在最大程度上保障建筑工程施工得到质的飞跃。

#### 5.2 进行环保、节能技术应用

在当今社会,全部提倡节能及环保等技术的应用,建筑施工技术新时期当中,应当全面创新及优化施工技术的节能与环保,充分利用全新的施工技术开展建筑施工的工作,针对各个施工阶段完全掌握及有效控制,采用充分合理地环保及节能资源,减少或降低不必要的资源浪费情况,进而充分合理应用及配置资源,从而保障建筑工程节能环保的发展目标全部得以实现<sup>⑨</sup>。

建筑行业更应加强现代化技术和机械设备的使用,这在很大程度上施工期缩短了,保证了施工质量的同时提高了技术人员使用设备的能力。另外,使用现代化建筑机械设备,还可以减少建筑噪声,减少了建筑施工给环境带来的污染,保证建筑周围居民不受建筑施工影响,从而实现了建筑与人

们和自然的和谐发展。

结束语:综上所述,建筑工程质量关系着建筑施工企业在建筑行业当中的竞争力,同时其质量决定着在建筑工程的施工技术管理。由于建筑工程施工是一项非常复杂的整体工程,为此,建筑行业更应加大进行建筑工程土施工技术创新力度,保证人们的生命安全及财产安全。因此在保证施工质量的前提下,应当不断节省成本,全面提高工作效率及工作质量,同时这就需要相关部门不断加强对建筑工程施工技术的创新,以及对施工技术的分析及探究,全面提高预应力技术、深基坑技术等方面的内容,并对其传统的施工技术进行全面创新与优化。所以在建筑工程施工技术实际管理中,应当结合技术管理的基本特点,采用针对性地方式对施工技术进行有效管理及创新,保障施工技术的管理水平得到全面提升,进而在最大程度上给建筑行业创造巨大的经济效益。

#### 参考文献:

- [1] 李晓东. 建筑土木工程施工技术控制的重要性探讨[J]. 价值工程,2021,40(8):118-119.
- [2] 郭齐,王杰. 基于建筑钢结构工程施工技术管理与控制要点的分析[J]. 中国建筑金属结构,2021(2):32-33.
- [3] 茅煜恒. 建筑工程施工中后浇带施工的技术措施与质量控制重点探寻[J]. 砖瓦世界,2021(4):31.
- [4] 李东. 建筑工程施工技术质量管理控制的问题与对策研究[J]. 中小企业管理与科技,2021(18):9-10.
- [5] 袁晶. 建筑工程干挂石材幕墙的施工技术与质量控制分析[J]. 装饰装修天地,2020(5):19,21.
- [6] 李茵. 建筑屋面防水工程施工技术要求及质量控制研究[J]. 科技创新导报,2019,16(36):29-30.
- [7] 田志刚,王义学. 建筑机电安装工程的施工技术及其质量控制研究[J]. 探索科学,2019(2):185,188.
- [8] 陈志美. 新时期建筑工程施工造价的控制对策及管理技术探究[J]. 装饰装修天地,2019(8):196.
- [9] 刘世康. 建筑机电安装工程的施工技术及其质量控制研究[J]. 中国房地产业,2019(13):190-191.

作者简介:孙玉青,女,汉族,籍贯:山东省青岛市莱西市,出生年月:1980.11 学历:本科 职务:职员 研究方向:建筑工程技术