

# 建筑工程花篮拉杆式悬挑脚手架施工技术分析应用研究

## — 以杭州市灵桥镇永丰安置小区建设工程为例

朱佐鑫

上海市青浦区盈清路 上海 200020

**摘要：**随杭州市灵桥镇永丰安置小区建设工程位于杭州市富阳区富春江南岸，总建筑面积 27.3 万平方米，其中地上建筑面积约 20 万平方米，地上主楼分别为 20 层、23 层、27 层。在杭州市迎亚运的大环境下，对所有工程项目的安全文明施工及扬尘治理都有着较高的要求，本项目的外墙脚手架体量大，所以外墙脚手架施工是本项目安全文明施工管理的一大重点，然而传统工字钢悬挑脚手架工艺不仅需耗费数量较多的钢材，而且外墙体处工字钢预留洞极易导致外墙渗漏点的产生，存在诸多弊端。本文研究内容主要为：如何在控制扬尘及保证安全文明施工的前提下，确保建筑工程外脚手架安全、实用、节材及减少建筑物的外墙渗漏隐患。通过查阅各种规范、图集、业界的相关资料，对类似工程实地走访，在与我们公司相关部门进行了技术上可行性、安全上可靠性、经济上合理性等多维度的分析后，综合选定花篮拉杆式悬挑脚手架作为本项目的外架防护形式。

**关键词：**建筑工程；花篮拉杆式悬挑脚手架；施工技术

### 引言：

房屋建筑是我们日常居住、办公的场所，对我们每个人的重要性不言而喻。近些年，我国建筑行业蓬勃发展，建筑行业安全文明施工管理是难点、是重点。“安全生产是民生大事，一丝一毫都不能放松”。对于身处一线参与工程建设的技术人员来讲，如何确保建筑工程项目建设过程中的施工安全及扬尘治理到位一直都是我们施工现场的管理重点，工字钢悬挑式脚手架工程就是其中一项重要的技术措施，并且早已在我国全面应用。但传统工字钢悬挑脚手架工艺存在耗费钢材数量多、悬挑层作业面杂乱、工字钢预留洞后期封堵费时费力、封堵效果不佳易出现渗漏隐患等缺点，进而对房屋建筑的业主的体验感和幸福感造成影响。现在我国建筑行业发展日趋成熟，不应该再让此类技术问题成为人民对美好生活向往路上的障碍，因此，建筑工程脚手架形式的选择是建筑工程项目建设中一项非常重要的决策。

### 一、方案选择

本工程综合考虑到施工工期、工程质量、扬尘防治、安全文明及其他合同要求等，在选择工字钢悬挑脚手架工艺时，充分考虑了以下几点：

(1) 脚手架的构造设计应能保证脚手架结构体系的稳定；

(2) 脚手架架体使用过程中安全可靠，安全性和耐久性符合要求；

(3) 脚手架架体施工不应损害建筑物的工程结构；

(4) 脚手架架体具备有效的安全防护功能；

(5) 优化悬挑结构，减少型钢材料用量，尽量避

免外墙预留洞；

(6) 符合国家相关标准规范的要求。

根据上述悬挑脚手架的设计原则，同时根据本公司的施工经验，综合考虑了施工期间可能发生的各种因素，决定采用花篮拉杆式悬挑脚手架。

### 二、方案特点

(1) 花篮拉杆式悬挑钢梁的一端通过穿墙螺栓固定在悬挑层的外围结构上，另一端通过斜拉杆拉悬挑层上一层的外围结构上，工字钢钢梁、斜拉杆与建筑物外围结构的连接均采用预埋套管结合穿墙螺栓的方式进行固定，外围结构模板均不需要设置预留洞。由于建筑物的实际设计情况，悬挑水平钢梁的设置部位、拉结点

位的差异等因素导致斜拉杆的理论长度并非完全一致。所以从设计上需要将拉杆断开，分为上拉杆和下拉杆，上、下拉杆通过花篮套筒进行连接，用以调节拉杆整体长度。斜拉杆由抗拉强度较高的一级钢制作，上拉杆下端及下拉杆上端均需要套丝。

(2) 花篮拉杆式悬挑构造对外墙混凝土结构及砌体结构施工基本无影响，悬挑层外墙体上不需要进行一圈洞口预留，可彻底消除因传统工字钢悬挑工艺预留洞口后期二次封堵不密实而导致的外墙渗漏通病问题。

(3) 本设计方案实用性强，与传统悬挑脚手架方案相比，可大幅减少工字钢材料的使用量。所有构配件都可在工厂内统一加工制作，做到标准化生产，钢构件的焊接质量有保障，现场安装即可。整个花篮拉杆式悬挑脚手架体系拆除整修后又可投入下一个项目，可重复使用，能有效的节省成本。

(4) 结构简单、重量轻、施工快捷方便、节约劳动力。

(5) 本方案实施前需结合建筑物结构设计对脚手架悬挑构造提前进行深化设计及排布，特别注意如下两点：

第一，外围转角部位构造相对复杂，需专门设计排布。

第二，如遇外围结构截面较小的水平装饰梁、构造梁，需单独验算该部位的安全性，必要时与设计单位沟通，采取加筋等措施以确保安全。

### 三、技术参数

悬挑脚手架每次悬挑高度不应超过 20 米，悬挑工字钢采用 16# 工字钢，上、下拉杆直径为  $\Phi 20\text{mm}$ ，花篮套筒为 3 根  $\Phi 14\text{mm}$ ，连接钢板规格尺寸为  $190\text{mm} \times 210\text{mm} \times 10\text{mm}$ ，工字钢连接钢板处高强螺栓直径为  $\Phi 24\text{mm}$ ，上、下拉杆固定高强螺栓直径为  $\Phi 20\text{mm}$ 。锚固螺栓必须采用双螺帽与建筑物外围结构固定，螺帽在双螺帽拧紧后露出应不少于 3 个丝扣。所采用的对拉螺栓为强度等级不小于 8.8 级的高强度螺栓，当悬挑工字钢长度  $\geq 1.8$  米处及阳角部位需要采用双道斜拉杆。

立杆采用壁厚不少于 3.2mm 单钢管，搭设要求为：立杆的横距以 0.8m 宽为主，根据结构外形情况局部调整为 0.8m~1.2m 之间，立杆的纵距不大于 1.5m，每步距 1.8m 范围内附加两道手扶栏杆，内排架距离建筑物外墙 0.2m，小横杆在下，大横杆在上；横、立杆采用十字扣件的方式进行有效连接；连墙件采用刚性连墙件，间隔不大于两步两跨，梅花型布置；作业层钢笆脚手板满铺，密目

安全网全封闭张挂，挡脚板每作业层处一设，剪刀撑角度为  $45^\circ \sim 60^\circ$  之间。

## 四、方案实施过程

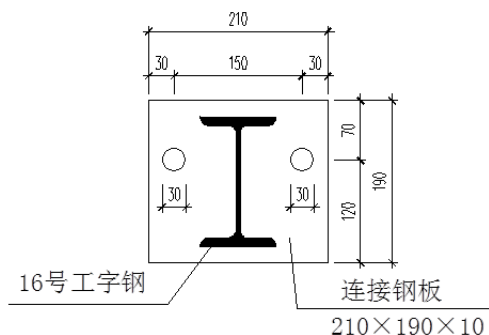
### 1. 施工流程

施工准备→型钢支座对拉螺栓套管预埋→悬挑层结构混凝土浇筑→型钢支座安装→钢管脚手架搭设→拉结拉杆螺栓套管预埋→拉杆结构层混凝土浇筑→花篮拉杆安装→脚手架验收、使用→脚手架拆除

### 2. 铁套管预埋

现场准备直径 30mm 且长度同墙厚的铁套管。

工字钢根部铁套管应严格按照施工方案中平面布置图要求的间距（不大于 1.5m）准确定位，在梁、墙处以楼板板底标高以下 100mm 处为套管预埋中心位置，两根铁套管预埋水平间距为 150mm，预埋水平间距误差小于 10mm，竖向偏差控制在 3mm 内。连接钢板规格尺寸如下图：



铁套管与墙、梁钢筋采取点焊或绑扎等措施进行固定，确保浇筑混凝土时铁套管不跑位、不变形。

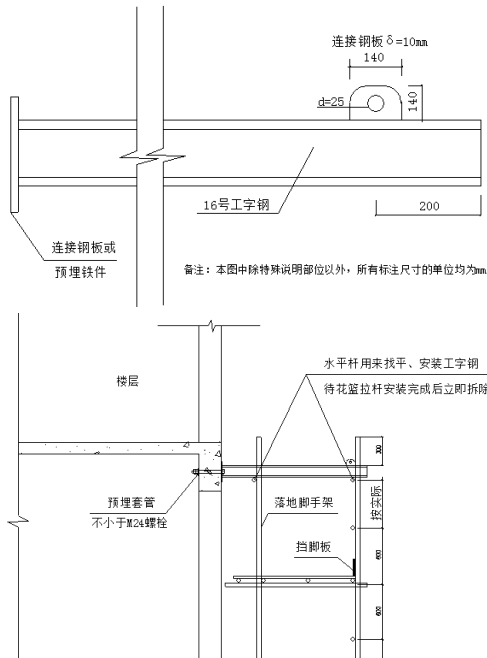
浇筑混凝土时，尽量避免泵送混凝土直接浇筑到铁套管上，振捣时振捣棒不得直接接触预埋铁套管。浇筑过程中专人跟踪检查，对跑位、变形套管及时进行调整恢复，浇筑后及时对套管内进行检查、疏通、清理。

### 3. 悬挑钢梁安装与固定

悬挑层结构墙或结构梁侧模拆除后，混凝土回弹实测强度达到设计强度 75% 方可进行悬挑架安装作业。

安装悬挑工字钢前先搭设辅助安装用的水平杆，水平杆的上皮标高应根据悬挑工字钢安装后的下皮标高来控制，水平杆起到安装工字钢梁时临时找平作用。

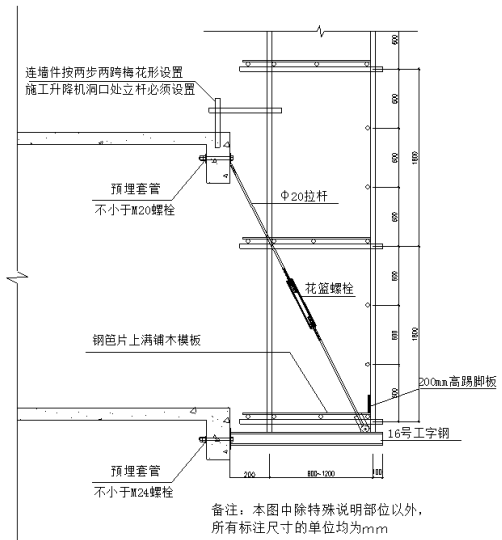
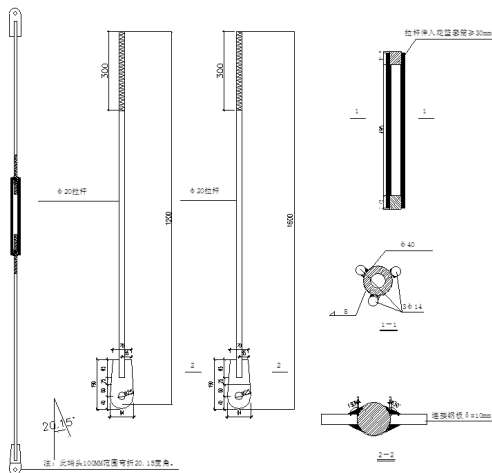
安装悬挑工字钢时由 2 人在墙外安装主型钢，1 人在墙内同时配合拧紧螺母，应先将工字钢水平度及垂直度矫正后再预紧螺母，螺栓必须设置垫片，全部螺栓拧紧检查无误后，悬挑钢梁安装完成。悬挑工字钢尺寸及安装示意图如下：



#### 4. 花篮拉杆安装与固定

悬挑层上一层混凝土实测强度达到 75% 后，通过组合式斜拉杆将悬挑钢梁与该层结构进行拉结。组合式斜拉杆由下拉杆、花篮套筒、上拉杆组成，下拉杆与悬挑钢梁端部的耳板通过高强螺栓连接，上拉杆与悬挑层上一层结构通过高强螺栓进行连接，上拉杆和下拉杆通过花篮套筒进行连接。

安装前先实际量测两个拉结点之间的距离，以预控对组合式斜拉杆预组长度；安装时通过花篮套筒来调节，使组合式斜拉杆长度符合安装要求，长度调节到位后斜拉杆两端及时穿入螺栓固定并拧紧，螺栓必须设置垫片；再通过花篮套筒来调节并拉紧整个组合式斜拉杆，斜拉杆处于受力状态后安装作业完成；随后立即拆除悬挑工字钢梁底部的临时找平水平杆。花篮拉杆细部尺寸及安装后示意图如下：



#### 5. 立杆的搭设

立杆采用单立管，立杆搭设前在工字钢上焊接直径 25mm 定位钢筋（长度大于 200mm）用于定位，并设置纵横方向扫地杆连接立杆，扫地杆距离底座 200mm 左右。

搭设尺寸为：立杆纵距不大于 1.50m，立杆横距 0.8m 宽为主，根据结构外形情况局部调整为 0.8m~1.2m 之间，步距 1.8m（架体外围附加栏杆扶手，垂直间距 0.6m）。内立杆距外墙或阳台距离 0.2m。

起步架立杆采用 6 米与 4 米长钢管交叉布置，如此可保证立杆接头符合相关标准规范的规定。

#### 6. 大小横杆的设置

每步距内外排脚手架水平杆与立杆相交的节点部位需要设置小横杆，因本项目采用钢笆脚手板，所以将小横杆设置在大横杆的下方，达到脚手架整体性受力的目的。

小横杆靠近主楼结构一侧外露 100mm 并与主楼结构保持 100mm 宽间距，在脚手架外侧伸出长度同样为 100mm，作业层满铺钢笆脚手板。

#### 7. 剪刀撑

剪刀撑的角度必须符合相关标准规范的要求，一般为 45 度至 60 度之间，剪刀撑接长采用钢管与钢管搭接，搭接部位旋转扣件不得少于 3 个，且应靠近脚手架的主节点。

#### 8. 脚手板的铺设要求

脚手板应在作业层全面铺满，且应固定牢固。当脚手板与主楼之间存在大于 200mm 的空隙时，应采取硬隔离防护或者安全兜网进行防护。

脚手板下应设置至少三根纵向水平杆，防止钢笆脚手板受力时中间部位产生变形后掉落。

#### 9. 防护栏杆

脚手架外侧及时搭设纵向防护栏杆和底部踢脚板，

防护栏杆间距不大于 600mm，踢脚板高度按照相关规范要求应为 200mm 以上。

#### 10. 架体内外封闭

脚手架外侧应使用阻燃性能强、密度大的绿色安全网进行防护封闭，且用不小于 18 号铅丝与架体绑扎牢固，确保防护安全，同时减少扬尘扩散。

施工层以下每隔 3 层且不超过 10m 设置一道硬防护，其他层应设置一道水平兜网。

#### 11. 连墙件

脚手架连墙件采用预埋钢管的刚性连墙件，设置连墙件按照不大于 2 步 2 跨梅花型布置，当连墙件距离主节点较远时，在连墙件与内立杆相连部位增设小横杆拉结内外立杆。

连墙件在建筑物转角 1m 范围以内和顶部 800mm 以内应加密。

连墙件设置应提前策划，确保预埋件在立杆的对应位置。连墙件与主节点的距离应控制在 300mm 以内；当大于 300mm 时，应有加强措施。

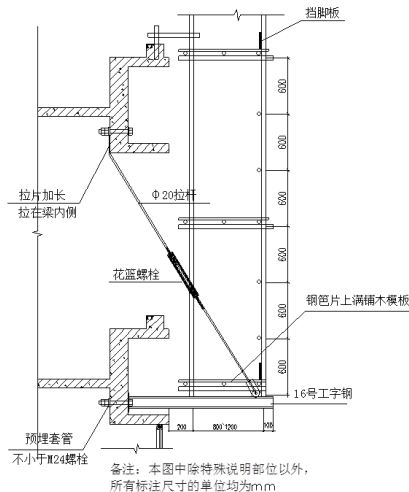
#### 12. 特殊部位的节点处理

##### (1) 墙面转角部位的节点处理

墙面转角处采用阳角专用悬挑构造，阳角部位立杆位置无法直接设置悬挑工字钢时，架设 16# 工字钢连梁与两端相邻工字钢焊接，立杆搭设在工字钢连梁上，对两端相邻工字钢采用双拉杆与上层结构进行拉结，两道拉杆不得拉在外围结构同一位置。

##### (2) 类阳台节点部位处理

当悬挑工字钢安装位置处于类悬挑阳台结构范围时，按下图对悬挑阳台部位进行拉结施工。考虑到阳台为悬挑结构，故此类结构位置应将上层结构的内侧梁作为拉结点，需提前对该部位所需的组合式斜拉杆进行加长设计，在工厂内统一加工制作。



## 五、现场验收管理

由于悬挑工字钢、花篮套筒、拉杆等钢构件的焊接质量直接影响悬挑脚手架的施工安全，所以钢构件进场时应复核生产厂家提供的原材料质量保证书及检测报告、焊接材料合格证及检测报告、焊缝探伤报告等质量保证资料，同时做好外观检查及取样送检工作。实际施工过程中如遇特殊部位个别钢构件需要现场补充加工时，除对焊缝质量进行外观验收外还应对焊缝进行探伤检测，应由具备相应资质的检测机构出具对应的质量检测合格报告。另外，焊接作业人员必须具备相应的特种作业人员操作证书，并提前对其进行有针对性的专项安全技术交底，开具动火证并做好防火措施，焊接作业时专职安全员全程看护，焊接区域不得出现易燃易爆物品，并于现场配备灭火器或其它消防灭火设施。

花篮拉杆式悬挑脚手架应及时按照相关标准规范进行架体验收，验收合格并形成书面验收记录之后方可投入使用。

## 六、结论与建议

本方案经行业专家论证会论证通过后实施，安全性符合各规范及安全监督管理部门的相关要求，现已顺利实施完成，取得了非常好的效果。

该工艺工字钢长度仅为结构外的悬挑长度，相较于传统工字钢悬挑工艺节约了大量钢材（传统工艺锚固在楼层结构范围的工字钢长度至少为外悬挑长度 1.25 倍 +300mm），工字钢材料用量大幅减少，不仅大量节约资源，同时极大的减少了建筑工人的体力消耗，相应也减少了作业安全隐患。

该工艺不需要预留穿墙洞口，后期只要参照封堵外墙模板对拉螺栓孔的工艺要求对预留螺栓孔进行封堵即可，因此该工艺也消除了传统工字钢悬挑做法可能导致的外墙渗漏隐患。

该花篮拉杆式悬挑脚手架工艺在本项目应用实施效果显著，具备实用、节材、减少外墙渗漏隐患等诸多优点。该工艺在工程项目建设中普遍适用，已在我公司内部推广，但鉴于该脚手架工艺仅在少数地区有相关施工规范，因此工程技术人员在选择施工工艺前应注意当地是否有使用限制等要求，且要对施工方案进行专家论证。

## 参考文献

- [1] GB51210-2016 建筑施工脚手架安全技术统一标准
- [2] JGJ130-2011 扣件式钢管脚手架安全技术规范

- [3] JGJ59 - 2011 建筑施工安全检查标准
- [4] DGJ32/J 121 - - 2011 建筑施工悬挑式钢管脚手架安全技术规程
- [5] 中国联合工程有限公司提供的有关本项目的图纸
- [6] GB50661 - 2011 钢结构焊接规范
- [7] GB50755 - 2012 钢结构工程施工规范
- [8] GB50204 - 2015 混凝土结构工程施工质量验收规范
- [9] GB50300 - 2013 建筑工程施工质量验收统一标准