

# 发电机自并励静止系统的数学模型

崔 鹏 梁 柯

呼和浩特热电厂 内蒙古呼和浩特 010080

**摘 要:** 发电机自并励静止系统的数学模型建立过程, 归纳概括并探讨了励磁系统模型及参数实测的现场试验方法。根据励磁系统模型参数, 选择符合实际的试验, 通过发电机空载大、小干扰信号的阶跃响应的影响, 来分辨阶跃信号对应下的励磁参数变动情况, 从而获得了相应的合适的模型和参数。

**关键词:** 自并励静止系统; 励磁系统模型; 方法; 模型和参数

## 前言

我国电力行业包括电力系统规模不断的扩大、输电线路不断加长、电厂装机容量不断提高、送变电站电压等级的不断提高, 电力行业水平已跨入大电网、高电压、超高电压和具有良好调峰调频机组时代, 其一电网、电厂建设的规划、设计、运行和管理对电网分析计算的准确性和合理性提出了更高的要求。其二强化电网稳定性的管理工作、保护大电网、大负荷的安全运行, 已成为咱们目前面对的一项紧要、庞大而紧急的任务。作为发电机系统重要设备的励磁系统对电力系统的稳定性有着十分重要的意义, 也对电网安全、稳定、可靠的运行有着十分重要的影响。要进行系统安全稳定运行分析计算, 首先建立励磁系统的数学模型那是必须的, 稳定计算分析的精度和结论受到数学模型建立的准确性很大影响。

## 一、建立励磁系统模型库时难点

(1) 建立电力系统初期, 系统的设计与规划、施工单位励磁系统模型及一系列相关参数的未知, 所以有咱们唯有策划出性能适合国标的励磁系统模型才能达到预测的效果。

(2) 发电机励磁系统在经过几年的运行后, 各厂家的设计参数和实际值都不一样, 且由于管理不善, 许多

相关的数据激励系统已经丢失, 因此需要进行工业实验和参数辨识的方法获得其实际参数。

(3) 在外界扰动或者机组带病运行时, 各个元件的物理特性、温度、导电度、运行方式等参数也会受到影响, 进而会影响到实际参数的辨识。

(4) 不一样的研究运算软件, 其应用的励磁系统模型和参数与现实情况大不一样, 执行必要模型变化和参数改进。综上所述, 我们现在只有采用现代辨识技术, 并且通过现场试验等方法获得的较为可靠的系统模型参数, 励磁系统在所用仿真软件下的标准模型才能得以实现。

## 二、建立励磁系统模型库时主要内容

### (一) 发电机励磁系统及其模型

由励磁功率单元和调节器构成发电机的励磁系统, 要想改变发电机出口电压重要措施就是依靠励磁系统, 它对电力系统的安全、稳定、以及可靠运行有着举足轻重的作用。励磁功率模块单元将交流电通过硅整流子转换成直流电源, 并经过碳刷、滑环流进转子回路绕组, 就是所说的励磁电流; 励磁单元的输出由两方面因素控制, 一、输入的信号; 二、规定的调节准绳, 励磁调节单元主要包括调节机端出口电压的励磁调节器、投入率越来越高的电力系统稳定器。发电机励磁系统调节原理方框图如图 3-1 所示。

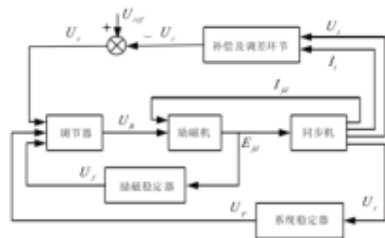


图 3-1 发电机励磁系统调节原理图

## 作者简介:

1. 崔鹏 (1976.4——), 男, 内蒙古工业大学, 学士, 热能与动力工程, 副高级工程师;

2. 梁柯 (1985.9——), 男, 内蒙古工业大学, 本科, 能源与系统环境工程, 工程师, 从事火力发电集控运行工作, 致力于解决生产中实际问题。

图3-1中同步发电机输出发电机机端电压 $U_i$ 和定子电流 $I_i$ 信号作为补偿及调差环节模块的输入信号,经过调差环节后输出相应的补偿及调差环节输出电压,在运算器作用下输出调节系统偏差电压,调节器的输入信号有调节系统偏差电压、系统稳定器输出控制量、励磁稳定器输出控制量,从而输出信号调节器输出电压,其调节器电压与发电机励磁电流作用下输出励磁机输出电压,共同构成励磁系统的闭环反馈控制系统。

发电机励磁系统调节简化原理如图3-2所示

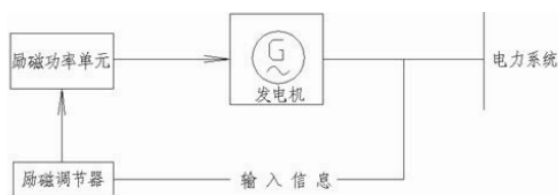


图3-2 发电机励磁系统调节简化原理图

图3-2说明了发电机输入和输出的情况,并在发电机出口到励磁调节器有反馈输入信息,励磁调节器经过输出后到励磁功率单元,通过励磁功率单元的变化转换后,发电机的输入量就是励磁功率单元的输出量;而与发电机并联的电力系统会通过发电机出口输入信息量来调整发电机的输出。

## (二) 励磁系统的主要技术要求

为了很好地完成上述任务,励磁系统应满足以下基本要求:

(1) 有足够的强励顶值电压。

(2) 要有充足、充实、充裕的励磁电压上升速率响应。一般情况下,激励电压的上升速度的评价是电压响应比和电压响应时间。电压响应比的定义:在强励作用的头0.5秒内,根据等面积原则确定并用标么值表示的励磁电压平均值增长率。

(3) 有足够的调节容量。

(4) 应工作运行在稳定区域,响应速度快速,调整曲线平滑并具有足够的电压调节精度。

## (三) 励磁系统的主要作用。

励磁系统的主要作用是:

(1) 随着外界负荷变化,满足发电机出口电压恒定,及时改变励磁电流;

(2) 维持并列的发电机无功功率合理配备;

(3) 保持并改进发电机静态稳定性和动态稳定性;

(4) 在发电机内部事故或电网发生故障威胁机组运转时,必须进行灭磁逆变,可以减小损失,防止机

组损坏;

(5) 根据实际需要,发电机应该执行最大励磁限制及最小励磁限制。

## (四) 励磁系统分类

按照电源供给方式,将励磁系统分为三大类:

(1) 交流励磁机励磁系统;

(2) 直流励磁机励磁系统;

(3) 静止励磁系统:发电机没有自身所带的励磁机,励磁电源从大厂变负荷取得,经过整流器可控角调整直流电流供给电枢绕组。对于现代大容量机组来说,励磁系统大多采取的都是静止励磁机励磁系统,下面将着重介绍静止励磁机励磁系统。

## (五) 静止励磁机励磁系统

所谓的静止励磁系统就是发电机的机端做为同步的发电机的励磁电源。它的重要构成部分由励磁变压器、可控硅半桥或双桥整流装置、灭磁开关系统、自动励磁调节器和起励装置等不可转动的部分组成。励磁变压器从发电机机端吸收有功功率,做为励磁电源的能源,而且将电压降低至符合起励电源和装置所承受的电压要求的数值上;可控硅整流装置通过硅的物理特性和外部结构特性,励磁变低压侧的交流电压作为其输入端,将交流电压转变成无高次谐波、波形质量较高的直流电压;自动励磁调节器则是根据电网系统无功的需求和发电机的实际运行工况(进相、迟相运行),改变导通角继而也就改变了电压起励装置系统就会通过双电源切换或者各自投切换到励磁变工作后就将自动退出运行。起励电压通常是发电机空载额定励磁电压,电流是空载额定励磁电流的三分之一以下,汽轮机转速到达3000转后,需要起励装置电源为励磁系统建立初始励磁,而且提供并建立最低机端电压和励磁电流,用来维持整个系正常运行所需要的电源,初始励磁电压和电流只要被建立起来,自并励静止励磁系统的优势是:

(1) 自并励静止励磁系统的整流柜、励磁变等元件都是静止的,是没有转动部件,结构简易简单,缩短了轴系,稳定性好;

(2) 根据电力系统稳定性,可靠性和经济性的要求,可以单独设计采用励磁变压器的容量、变比和二次侧电压;

(3) 对于发电机变工况运行或是电网扰动下,自并励静止系统有良好的变动率及调节性能,响应速度迅速,对于保持并提升电力体系动、静态平稳运转。任何事物

都有它的两面性，自并励静止励磁系统的致命缺陷是，在机端调整电压时，在调整回路中很极易产生负阻尼作用。结合自并励的优势和缺陷，它的特点：1、励磁调节响应速度快，维持电压水平能力强；2、有逆变快速灭磁能力；3、发电机轴系短，有利于减少机械振动问题；4、全静止系统，没有旋转部分，设备可维护性强，可靠性高；5、发电机转子较易发生过电压，励磁系统中必须有过电压抑制及保护措施。自并励静止励磁系统如图3-3所示

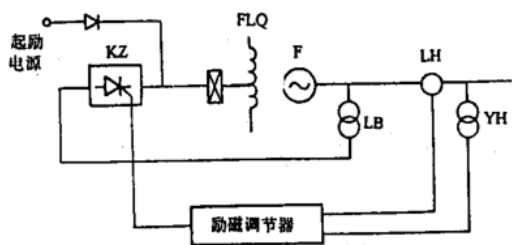


图3-3 自并励静止励磁系统

图3-3说明机组转速3000转/min定速后，并网之前，起励电源通过二极管到硅整流柜内，输出直流电流，通过碳刷流入到FLQ发电机转子绕组，并在发电机出口建立机端电压，符合条件后，由LB励磁变给KZ-可控整流桥提供电压电流，CT和PT信号取自发电机电压和电流及电网运行状态，励磁调节器输入信号是由发电机出口电流互感器和电压互感器共同作用，而KZ-可控整流桥受励磁调节器所控制导通角，进而控制发电机出口电压。

某热电厂#4机组采用的是自并励励磁系统，它属于静止励磁系统，如图3-4所示。

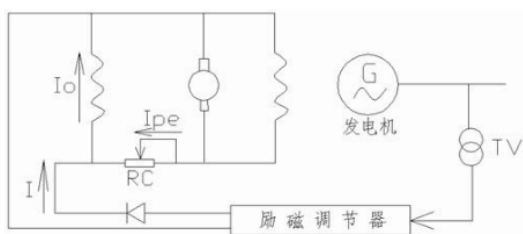


图3-4 某热电厂自并励模型图

它从发电机出口机端励磁变压器是连接励磁系统的重要中枢组成部分，它不仅能提供励磁电源，而且通过降压满足励磁系统所要求的电压等级，再通过控制可控硅晶闸管调节可控角，整定需要的电流后，经过碳刷滑环等元件供给发电机转子回路。这种的励磁装置由大容量的晶闸管、励磁变等静止等元件组成，并没有转动部分，所以又称作静止自并励系统。关于自并励传递函数的产生，我们首先要介绍自复励方式的励磁电源的组成

和传递函数：

(1) 自复励电源依靠电压源和电流源是串联状态两部分组成。这种接线的优点，那就是利用组成电流源的串联变压器的相复励作用来补偿发电机电枢反应压降。自复励励磁系统的传递函数框图如图3-5所示。

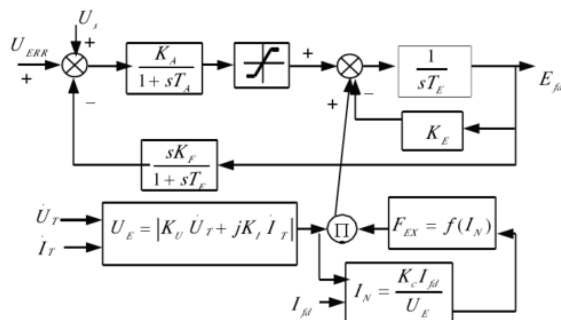


图3-5 为自复励励磁系统传递函数

这一传递函数框图说明了，用静止的机端变压器代替了交流励磁机，系统更加简单明了，节约了维护检修等费用，提升了效率，人工维护量减少，从而减少发生不安全事故的可能性。

(2) 自并励方式是将自复励方式中的发电机机端出口三相电路中串联变压器取消掉，使得接线的简化，就称为自并励励磁系统。图3-5框图经过简化之后，即取消自复励环节即可，就是自并励励磁系统的传递函数框图。可以忽略并联在出口变压器的过度过程和整流器的换弧压降过程，图3-5是带自并励静止励磁系统的传递函数框图简化框图的最简单形式，然而TA、TF时间常数数值较小，从上述定义可知，它是个快速励磁系统，所以说自并励的整个励磁系统可以简化的看成为一个时间常数特别小的快速励磁系统。简化的自并励励磁系统原理图如图3-6所示

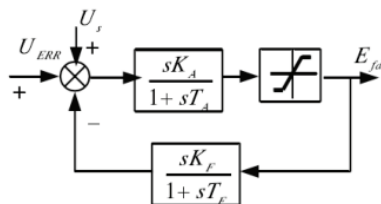


图3-6 简化的自并励励磁系统原理图

### (六) 发电机励磁电流

若将发变组系统看做一个人，励磁系统就是它的肝脏，而励磁绕组是它的血管，励磁电流就是血液，励磁电流的产生和变动对发变组有着很大的影响。由于转子绕组回路中电流很大，进行调节涉及很广并不方便，一般不直接在其转子回路中进行，根据发电机机端电压、

定子三相出口电流和功率因数的变化,相应地调整改变可控硅整流器的导通角,导致整流柜输出电流也会相应的增加或减少,进而发电机的励磁电流便跟着变化。

### (七) 自动调节励磁的组成部件及辅助设备

自动励磁调节器的作用简单说,由于电网负荷或是电网工况变化引起电网电压波动,为了维持发电机输出电压平稳输出,根据发电机发出的电压值的大小合适的反调这励磁电流(电压)让发电机发的电压值恢复到正常(规定)值。

灭磁开关的目的就是让转子的磁场能量尽快释放完毕,保证转子不过载的情形下,使灭磁时间尽量短,是灭磁装置的主要功能。

近段时间以来,由于工艺、技术、元件、创新等技术随着时代的发展而进步,发电机励磁系统也随着科技进步、模型创新、器件发展和微机计算机软件的使用,励磁系统越来越先进、越来越完善,性能也会达到最佳水平。

### (八) 小结

端电压与励磁电流近似成正比(忽略空载励磁电流分量),而有功功率与端电压平方成正比,因此转矩与励磁电流的平方近似成正比。

学习研究发电机励磁系统理论中,我们从不同方位掌握了发电机励磁系统的结构内容,接着又分析了励磁系统的数学模型及性状。俗话说,理论与实际的密不可分的,不仅要有理论的支持,还要有实践的证明,发电机励磁系统模型影响机组稳定,同时关系到电网安全运行。

### 三、存在的不足和前景展望

在实际的生产过程中,有着较多种类的激励系统,能够对多种类型的发电机激励系统进行建模,根据每台

的试验情况给出相应的变化。所建立的激励系统模型应该对其进行建档,方便后续的电网安全使用。

在系统的参数辨识以及机组的激励系统建模工作结束以后,应该对简化模型以及精确模型中的电网现役组的指标变化情况进行分析,对发电机组的励磁系统对电力系统的电压控制以及低频振荡和稳定控制的作用进行有效的分析。在当前电力市场环境下,要对激励系统数学模型进行有效的建立,从而能够有效的对电网的安全以及如何经济运行等进行有效的研究,使得机组的安全得到保障。

### 参考文献

- [1] 吴涛, 苏为民, 刘永奇, 张智刚, 等. 华北电网开展发电机励磁系统参数辨识工作综述. 华北电力技术, 2003, (9): 24~26
- [2] 沈善德. 电力系统辨识. 北京: 清华大学出版社, 1993
- [3] Dandeno PL, Baker D H, Schulg R P. Current usage and suggested practices in power system stability simulation for synchronous machines. IEEE Trans on EC, 1986, 1(1): 77~93
- [4] 蒋平, 戴列峰, 黄霆, 罗建裕, 黄强, 陈志芳. 频域法在励磁系统参数辨识中的应用. 电力系统自动化, 2001, 25(16): 30~33
- [5] 朱守真, 沈善德, 韩波. 频域法辨识同步机参数. 清华大学学报(自然科学版), 1995, 35(1): 107~114
- [6] 王良, 沈善德, 朱守真, 周逢权. 基于EE模型的励磁系统参数时域辨识法. 电力系统自动化, 2002, 26(8): 25~28, 37