

# 实现零成本增加实训室上网功能

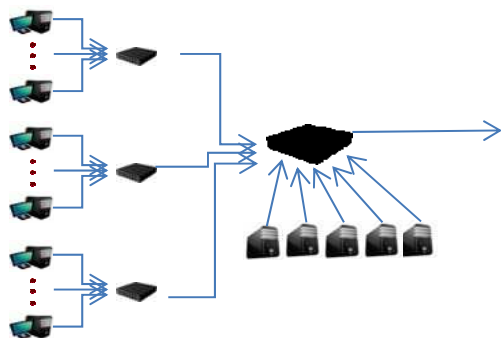
杨玮莹 李毅

(天津滨海职业学院 天津 300451)

**摘要:**在原有机房架构下,为增加180台计算机上网功能,我们利用一台现有的安装了Windows Server2008系统的服务器来作为兼路路由,零成本解决问题,现在的服务器性能做路由带几百台机器完全没有压力。将服务器和客户端的IP都设置好后,即可实现180台客户端的上网功能,同时保留了教学软件的广播功能。并且X-router软件的维护可以在任一客户端使用WEB页面进行设置,管理非常简便。

**关键词:**X-Router; BS架构; 互联网; 控制台

2014年我院商务系新建了三个实训室,三个实训室共配有169台计算机。另处还新购置了四台服务器,集中放在同一楼层的另一个房间中。新购置的专业软件都分别安装在这四台服务器中(后因需要又增加了一台服务器,所以在服务器室一共是五台教学服务器)。每个实训室使用私有地址自成局域网,安装教学广播软件,配置一台教师机,用于对学生机管理和教学,在实训室建成初期网络使用要求:只要实现三个实训室都可以访问五台服务器上安装的软件(基本都是BS架构的软件)即可,这样非常方便教务处对软件实践课程的实训室排课,同时也最大限度地实现了软件的共享。为了满足这一需求,只要将三个实训室的客户端和服务器的IP设置在同一网段即可实现。实训室设备的物理架构下图:



随着时代的发展逐渐有课程偶尔需要访问互联网,根据这三个实训室的物理架构,只要将外网线连接到服务器室的交换机上,需上网的客户端的IP地址设置成自动获取,客户端即可接入校园网实现上网功能,所以最初的网络访问需求采用这种上网方式。但需要访问互联网的课程越来越多,这种上网方式越来越不能满足实际需求,因为授课时需要学生能够一边看教师的讲解广播一边自己上外网实践,但原来的上网方式IP地址设置为自动获取后,就不在原静态网段内,也就意味着不能访问教学服务器,也不能接收教师机的广播了。所以现在的需求变成了在保证广播和教学服务器正常访问的同时还能随时访问互联网。问题解决并不难,加个路由器就可以了,但设备选择却是个问题,一百多台机器不算多可也不算少了,教师讲完学生会同时开始实践,并发访问较多,普通的小路由器难以承受,专业的路由器成本又较高性价比不高,最终咨询网络中心的网管李老师,他建议在一台服务器安装X-Router软件使用软路由,于是我们在学期末教学课程都结束时尝试设置。

X-Router是目前windows平台上比较好的一款软路由软件,还有免费版可以试用。我们利用一台现有的安装了Windows Server2008系统的服务器来作为兼路路由,零成本解决问题,现在的服务器性能做路由带几百台机器完全没有压力,先下载X-Router V7.9.6免费版,安装过程比较简单,基本都是按默认进行下一步。安装X-router后,先重启一次,使驱动生效,X-Router提供控制台和WEB两种管理方式,控制台占用资源较大,推荐使用web方式进行管理,还可以远程管理,X-router的可设置选

项非常多,大部分先保持默认,首先设置基本的路由功能。在安装X-router软件的服务器上有两块网卡,其中一个网口用来接入内网,标记为LAN,接入交换机,它的IP设置为与客户端同一网段的静态IP,不设置网关;另一个网口用来接外网,标记为WAN,直接接入外网,其IP设为自动获取,由DHCP服务器分配动态IP地址。将软件中的LAN和WAN分别指定到服务器相应的两块网卡上,服务器上的基本设置就完成了。使用路由方式共享上网的一个好处是客户机设置少,只需要将IP地址配置在服务器LAN口网段内并将网关指向服务器LAN地址即可,其它的都不需要改动。

将服务器和客户端的IP都设置好后,即可实现客户端的上网功能,同时保留了教学软件的广播功能。并且X-router软件的维护可以在客户端使用WEB页面进行设置,管理端口827,控制台管理825,日志查看端口826。控制台仅仅是对X-Router进行设置、管理和监控用,提供路由功能时不需要运行控制台程序。也就是,只要主机启动,连Windows都不需要登录,X-Router就已经处在提供路由功能的状态下。

控制台管理需要考取安装目录下的xrouter.exe,需要用到X-router客户端的在安装目录下考取客户端程序。不建议在安装X-Router的主机上长时间使用控制台,可能会造成主机蓝屏。如果在安装X-Router的主机上运行控制台程序,会有警告提示。该提示就是建议使用者在其他机器上远程管理X-Router,而不要在主机上直接运行控制台程序。因为控制台程序的3D功能对主机性能有一定的消耗。

如果安装X-Router后立即进行登录,可能会出现一个错误提示,遇到这种情况后可以多登录几次,因为路由管理服务的运行速度慢于控制台程序打开的速度。如果还是无法进入控制台。打开安装目录\Logs\Debug\目录下的今天日志文件,如果里面提示无法打开驱动程序,请重启机器。一般重启机器后都可以解决。

X-Router仅仅安装在Windows平台上,并不需要Windows本身功能的支持,不需要Windows中安装IIS服务。具体要点有:

- 1.推荐使用Windows原版系统安装,不推荐安装克隆版或精简版的系统;
- 2.安装后Windows系统后,立即开启Windows的防火墙功能,防止未打补丁被攻击;
- 3.默认安装即可,不要安装IIS,以避免不必要的资源消耗及受攻击;
- 4.在本地连接属性中,只需要保留X-Router驱动及TCP/IP协议,其他一律删除掉(比如,文件共享打印服务等);
- 5.启用Windows防火墙后,需要开启TCP的825,826,827三个X-Router需要用的端口,以便远程管理;
- 6.关于是否需要安装杀毒软件。如果服务器只用了做软路由,不在该机器上上网操作,可以不用安装杀毒软件,以减少不必要的性能消耗。

需要说明的是,如果使用客户端的WEB页进行X-router软件的安装和设置,要在安装的服务器上使用ipconfig获取DNS服务器分配的WAN口动态IP地址,然后在客户端浏览器地址处通过动态IP和端口号进行管理设置。

通过此次解决商务系的上网设置,让我学习了X-Router软件的安装和设置,同时也深深体会到很多好软件的强大功能,不仅解决实际使用中遇到的问题,还可以完全做到零费用。非常感谢网管中心的李老师大力协助!并且我也想通过此篇文章为广同行提供一个实例参考,互相学习互相交流。

## 参考文献:

- [1]<http://bbs.pxecn.com/thread-55587-1-1.htm>
- [2]<http://www.yitsoftware.com/XRouter/help/index.htm>